






VERONA – atractivul

VERONA

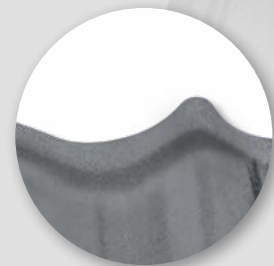
-  Design geometric cu forma unica, atractie la prima vedere.
-  Unic: Nervura orizontala dubla, ce asigură protecție suplimentară împotriva patrunderii apei pluviale.
-  Falt lateral poziționat la înălțime, cu rost lateral deschis, care favorizează scurgerea apei, descărcând de sarcină faltul lateral, protejând de depunerea de mușchi.
-  Nervura dublă a muchiei inferioare împiedică pătrunderea precipitațiilor în caz de viscol sau furtună.
-  Formă fină pentru un aspect unic.

FORMĂ
UNICĂ



reddot design award

A obținut premiul Red Dot Design Award



Nervurile inferioare ale muchiilor de rezemare împiedică acumularea umezelii pe șipci.



Informații suplimentare și date tehnice găsiți pe paginile 14/15.

GAMA DE PRODUSE



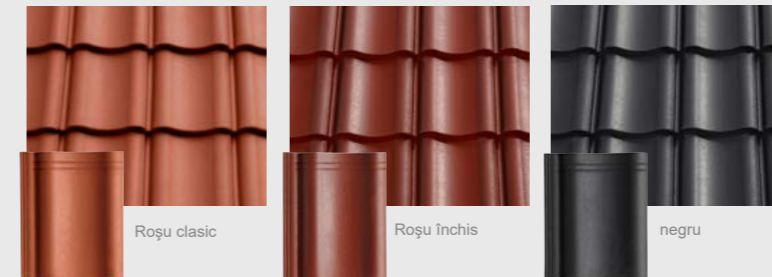
Planar



DuraTop Pro**

CULORI

Suprafață
Planar

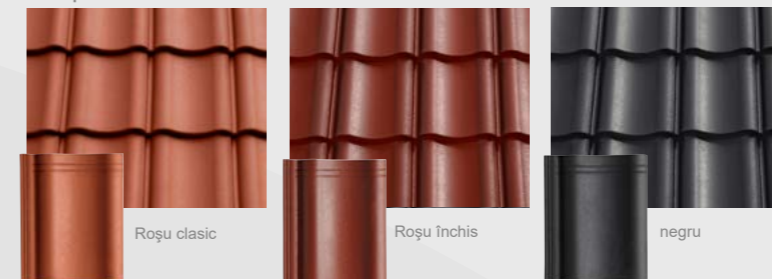


Roșu clasic

Roșu închis

negru

Suprafață
DuraTop Pro**



Roșu clasic

Roșu închis

negru

** Gama de produse Duratop Pro poate fi comandată din aprilie 2017.

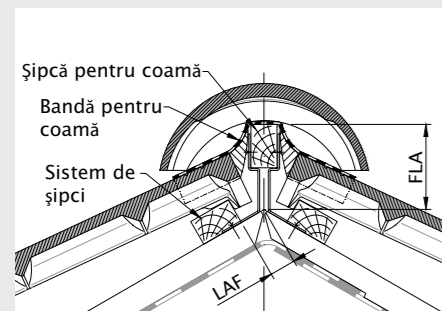
Acoperisuri croite pe masura - țigle din beton cu profil ondulat

HEIDELBERG/GÖTEBORG/VERONA

DATE TEHNICE



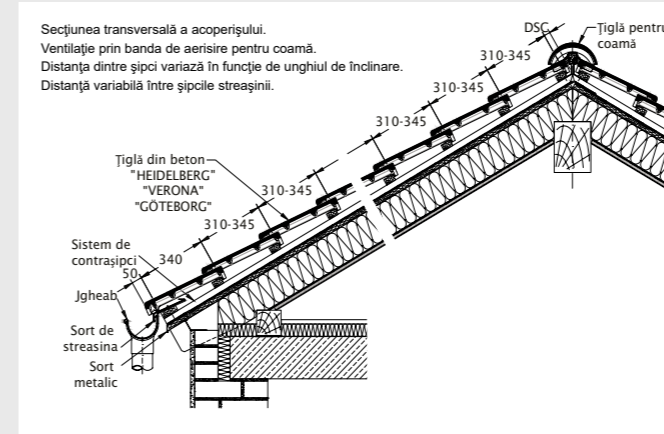
Lățime de acoperire	min.	cca. 300 mm
	în medie.	cca. 300 mm
	max.	cca. 300 mm
Lungime de acoperire	min.	cca. 310 mm
	în medie.	cca. 328 mm
	max.	cca. 345 mm
Necesar de țiglă	min.	cca. 9,7 buc/m ²
	în medie.	cca. 10,2 buc/m ²
	max.	cca. 10,7 buc/m ²
Greutate pe bucată	între cca. 4,5 și 4,8 kg	
Ambalaj	40 buc/pachet, 240 buc/palet	



Țiglă de coamă HEIDELBERG, GÖTEBORG, VERONA (necesar: 2,5 buc/ml)

Șipcă	Unghi de înclinare	Unghi de înclinare										
		10°	15°	20°	25°	30°	35°	40°	45°	50°	55°	60°
Șipcă 30/50	DSC	-	35	33	32	30	29	28	26	25	25	25
	ISC	-	113	107	102	98	93	89	85	82	79	76
Șipcă 40/60	DSC	-	35	33	32	30	29	28	26	25	25	25
	ISC	-	122	117	112	108	104	101	98	92	89	86

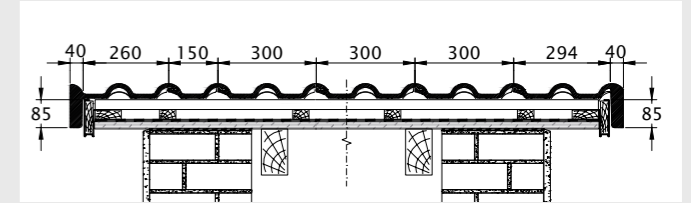
Sortimentele de țigla CREATON HEIDELBERG, VERONA și GÖTEBORG au ca accesorii țigle de coama semirotunde, cu un aspect care se asortează perfect cu țiglele de bază. Aceste țigle de coamă se montează cu o suprapunere de cca. 50 mm. Toate țiglele de coamă se fixează de șipca de coamă cu clemă pentru coamă și cu un șurub de d=4,5 mm, cu adâncime de înșurubare de min. 24 mm.



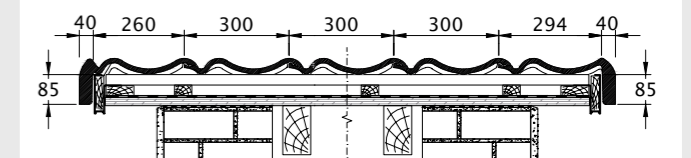
Suprapunere în sensul înclinării

Unghi de înclinare	Suprapunere în sensul înclinării	Distanță între șipci
>30°	75- 110 mm	310-345 mm
≥22°	85- 110 mm	310-335 mm
<22°	100- 110 mm	310-320 mm

Marginele în general se închid cu țigle laterale. Fiecare țiglă laterală trebuie fixată de șipcă cu cel puțin un șurub de d=4,5 mm, cu adâncime de înșurubare de min. 24 mm. Fețele laterale ale acestor țigle se vor suprapune 90 mm sau 120 mm. În tabel se regăsesc datele referitoare



Din țigla de tip VERONA nu se confecționează țiglă 1/2.



Țigle laterale

Tip	Suprapunere în sensul înclinării	Distanță între șipci
90 mm	75- 85 mm	335- 345 mm
120 mm	86- 110 mm	310- 334 mm

la lungimea suprapunerii și distanțele dintre șipci. Înălțimea laturii laterale a țiglelor laterale HEIDELBERG, VERONA și GÖTEBORG este de 85 mm.

Sortiment de parazăpezi și sisteme de acces pentru țigle cu profil ondulat

Șipcă	Distanța dintre căpriori (distanța dintre axe)	Secțiunea transversală a șipcii de suport	Șurub pentru lemn	Distanța dintre șipcile de suport
3 x 5 cm	≤ 80 cm	50 x 60 mm	6 x 100 mm	21 cm
4 x 6 cm	≤ 100 cm	60 x 60 mm	6 x 120 mm	21 cm

Șipca de suport se fixează cu șurub la distanța de 21 cm de șipca de coamă (vezi desenul). Șipca se va fixa de cel puțin doi căpriori cu 2 șuruburi de lemn (lungimea șurubului este specificată în tabel). Găurile șuruburilor au fost găurite de dinainte. Grătarul poate fi montat la acoperișurile cu unghi de înclinare între 15° - 55°.

Țigla cu versant pentru acoperisuri într-o singură apă.

Suprapunere	Distanță între șipci	"PA"
110 mm	310 mm	255 mm
105 mm	315 mm	260 mm
100 mm	320 mm	265 mm
95 mm	325 mm	270 mm
90 mm	330 mm	275 mm
85 mm	335 mm	280 mm
80 mm	340 mm	285 mm
75 mm	345 mm	290 mm

În cazul acoperișului într-o singură apă, țiglele care închid acoperișul, vor fi fixate (toate!) cu clemă împotriva furtunii în partea dinspre streșină, iar în partea dinspre coamă se vor fixa de șipcă cu ajutorul unor șuruburi cu garnitură de cauciuc, de d=4,5 mm, și cu lungime de înșurubare min. 24 mm. În cazul distanțelor dintre șipci diferite de valorile din tabel, se va avea grijă, ca unghiul de înclinare a țiglelor în cazul versant să fie egal cu cel al țiglelor de bază. În funcție de soluțiile structurale aplicate poate apărea necesitatea montării unor șipci mai puternice, și/sau distanța șipcii de suport a țiglelor cu versant să fie stabilită în funcție de acestea.

